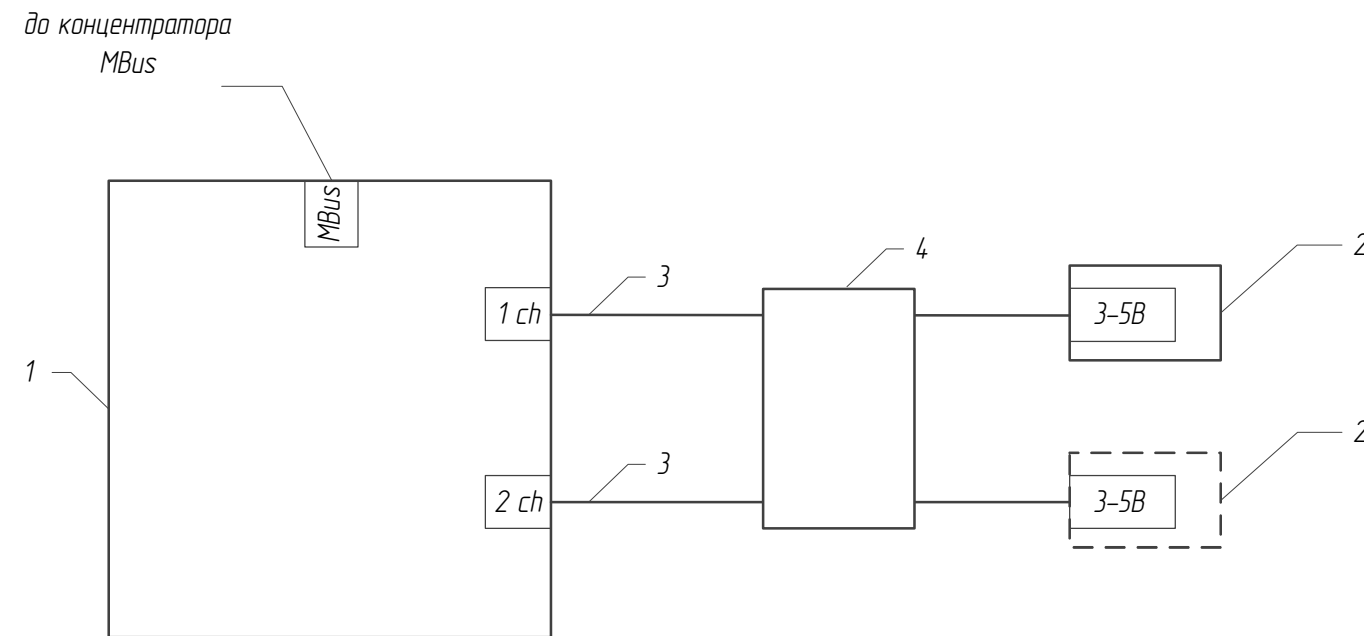


Поз.	Найменування	Кіл.	Примітки
1	Контролер обробки даних – ВРД 065010-02 ТУ У 32.2-24585318-003-2001	1	
2	Кульовий кран з електроприводом – СWX- 25S DC3-6v CR-01	до 2	
3	Кабель комплектний		
4	Коробка розподільча 85x85x40	1	



Взам. инв №	
Підп. и дата	V.1 18.09.2018
Инв № подл.	

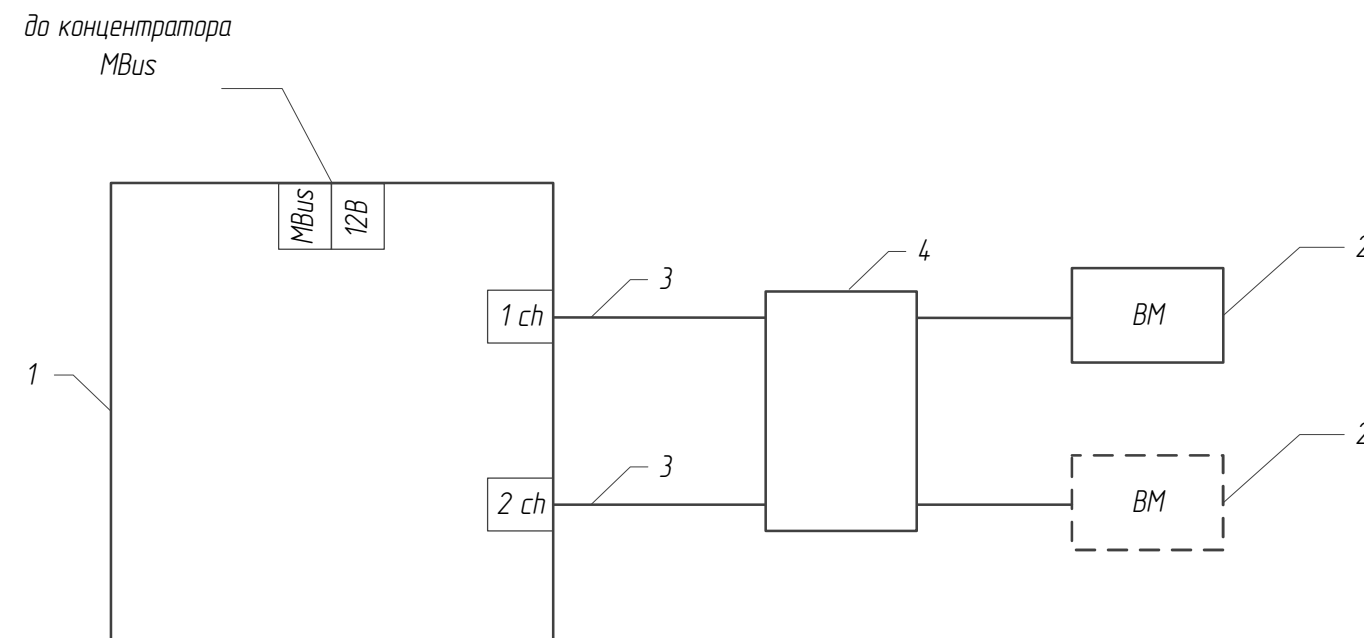
Изм	Кол.уч	Лист	№ док	Подп	Дата

ВРД05.011 Mbus імпульсний лічильник

Контролер обліку споживання електрики, води, газу,
тепла з інтерфейсом MBus

Перелік елементів

Поз.	Найменування	Кіл.	Примітки
1	Контролер обробки даних – ВРД 05.011-02 ТУ У 32.2-24585318-003-2001	1	
2	Витратомір з імпульсним виходом	до 2	
3	Кабель комплектний		
4	Коробка розподільча 85x85x40	1	



Взам. инв №	
Підп. и дата	V.1 18.09.2018
Инв № подл.	

Изм	Кол.уч	Лист	№ док	Подп	Дата

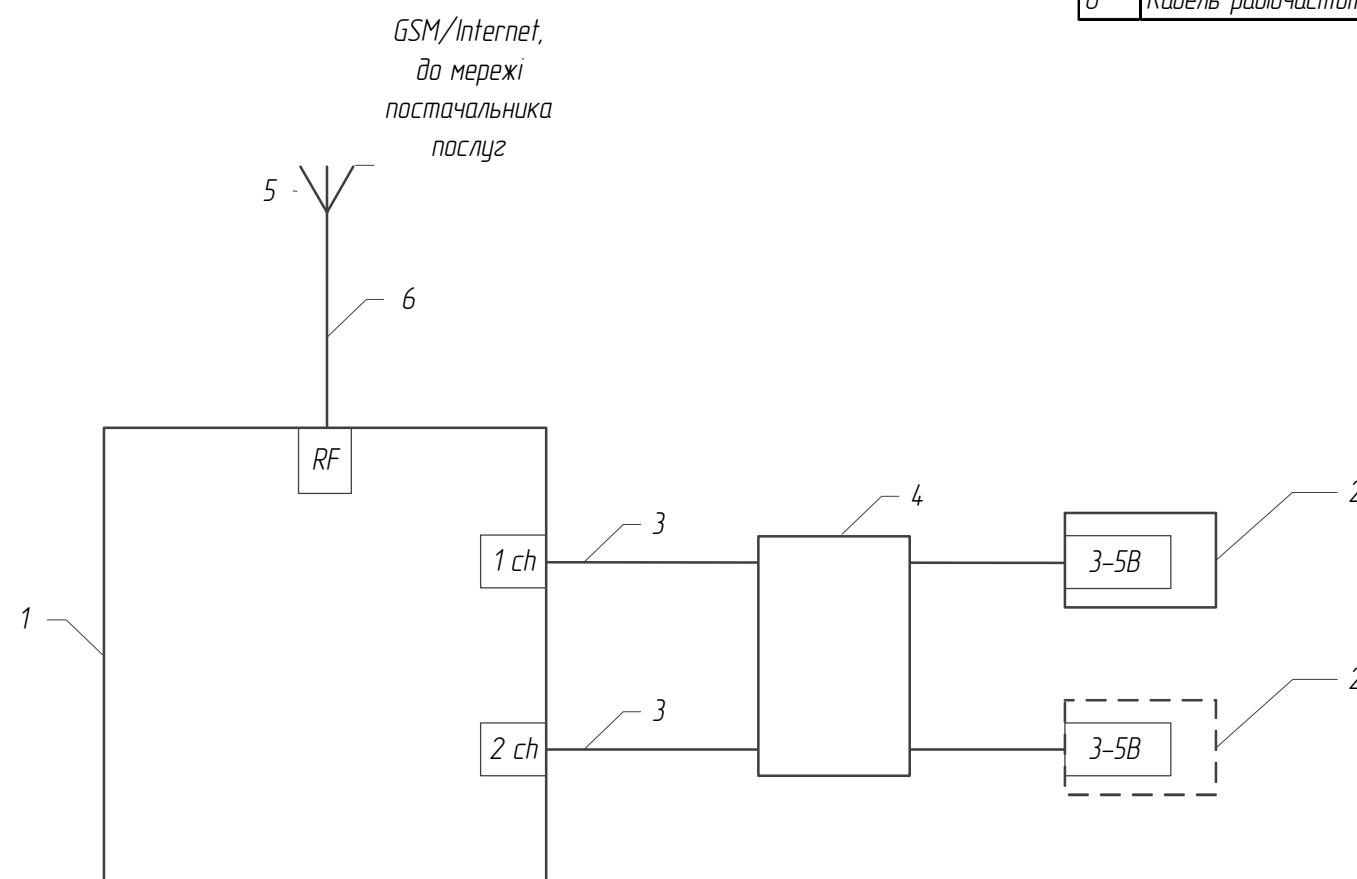
ААИК 468369.005.011.02Е5.1

ВРД06.010 GSM клапана

Бездротовий контролер управління подачею води з батарейним живленням

Перелік елементів

Поз.	Найменування	Кіл.	Примітки
1	Контролер обробки даних – ВРД 06.010-02 ТУ У 32.2-24585318-003-2001	1	
2	Кульовий кран з електроприводом – СWX-25S DC3-6v CR-01	до 2	
3	Кабель комплектний		
4	Коробка розподільча 85x85x40	1	
5	Антенна GSM	1	
6	Кабель радіочастотний RG174	3 м	RG8, RG58 за проектом



Взам. инв №	
Підп. и дата	V.1 18.09.2018
Инв № подл.	

Изм	Кол.уч	Лист	№ док	Подп	Дата

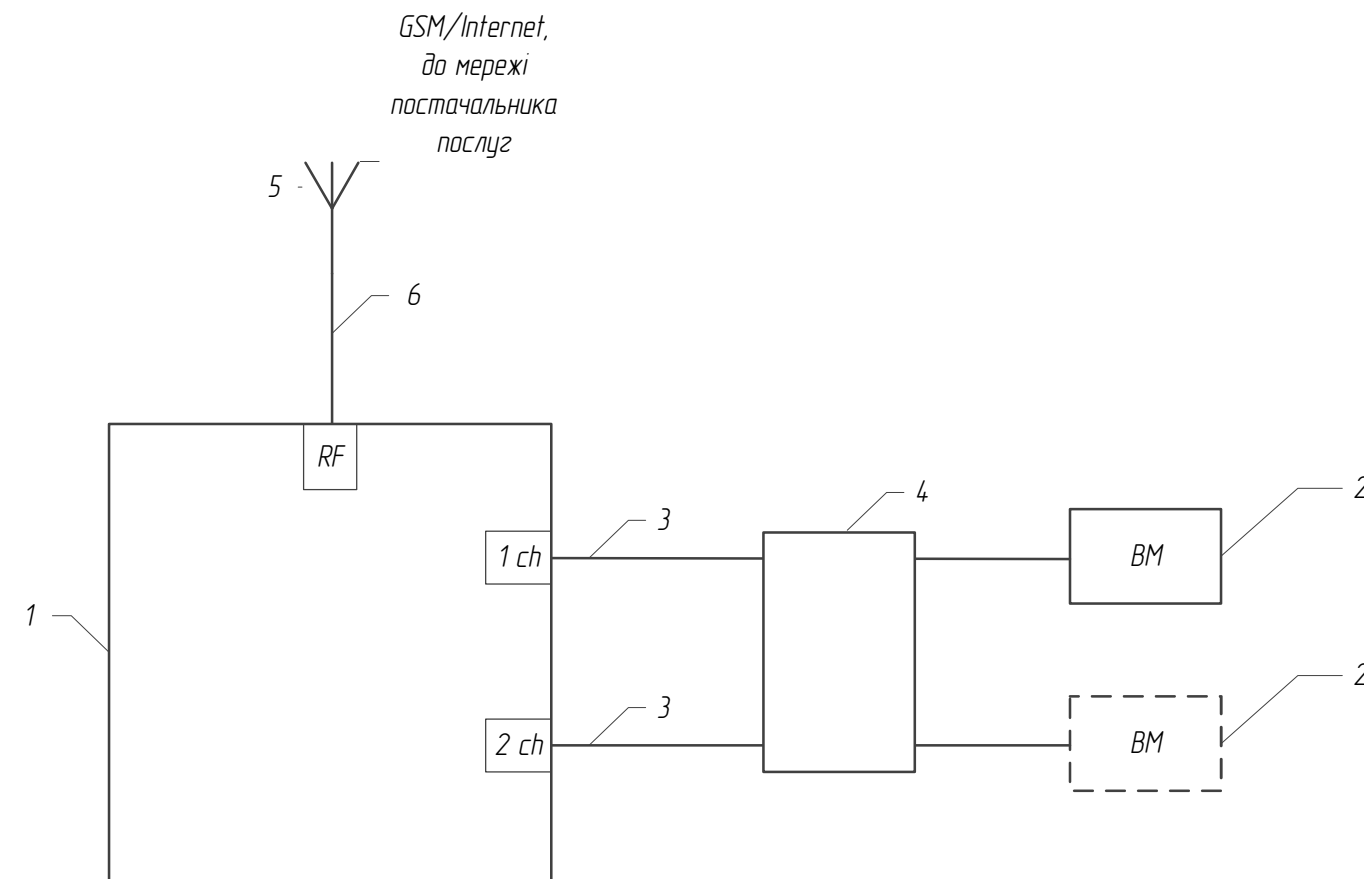
ААИК 468369.006.010.02Е5.1

ВРД06.011 GSM імпульсний лічильник

Бездротовий контролер обліку споживання води, газу, тепла з батарейним живленням

Перелік елементів

Поз.	Найменування	Кіл.	Примітки
1	Контролер обробки даних – ВРД 06.011-02 ТУ У 32.2-24585318-003-2001	1	
2	Витратомір з імпульсним виходом	до 2	
3	Кабель комплектний		
4	Коробка розподільча 85x85x40	1	
5	Антенa GSM	1	
6	Кабель радіочастотний RG174	3 м	RG8, RG58 за проектом



Взам. инв №	
Підп. и дата	V.1 18.09.2018
Инв № подл.	

Изм	Кол.уч	Лист	№ док	Подп	Дата

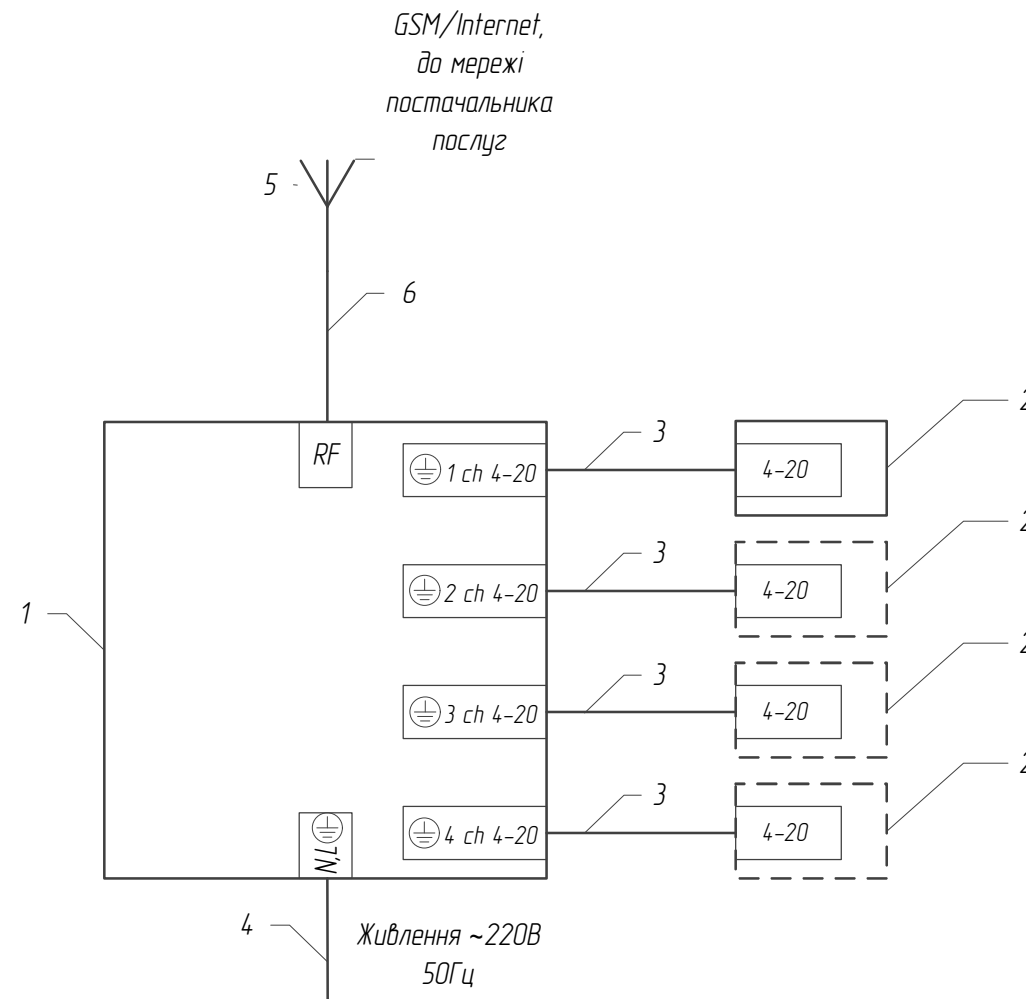
АИИК 468369.006.011.02Е5.1

ВРД06.091 GSM ППКТ

Периферійний пункт контролю тиску безпроводний 4-х канальний

Перелік елементів

Найменування	Кіл.	Примітки
Контролер обробки даних – ВРД 06.091-04 ТУ У 32.2-24585318-003-2001	1	ВРД 06.091-01 – ВРД 06.091-04
Датчик надлишкового тиску DMP 330M- 1002-1-100-200-00U	до 4	4-20 мА, $\gamma_0 = 1\%$
Кабель екранований монтажний МКЕШ 2x0,5		
Провід ПВС 3x0,75		
Антенна GSM	1	
Кабель радіочастотний RG174	3 м	RG8, RG58 за проектом



Взам. инв №	
Підп. и дата	V.1 18.09.2018
Инв № подл.	

Изм	Кол.уч	Лист	№ док	Подп	Дата

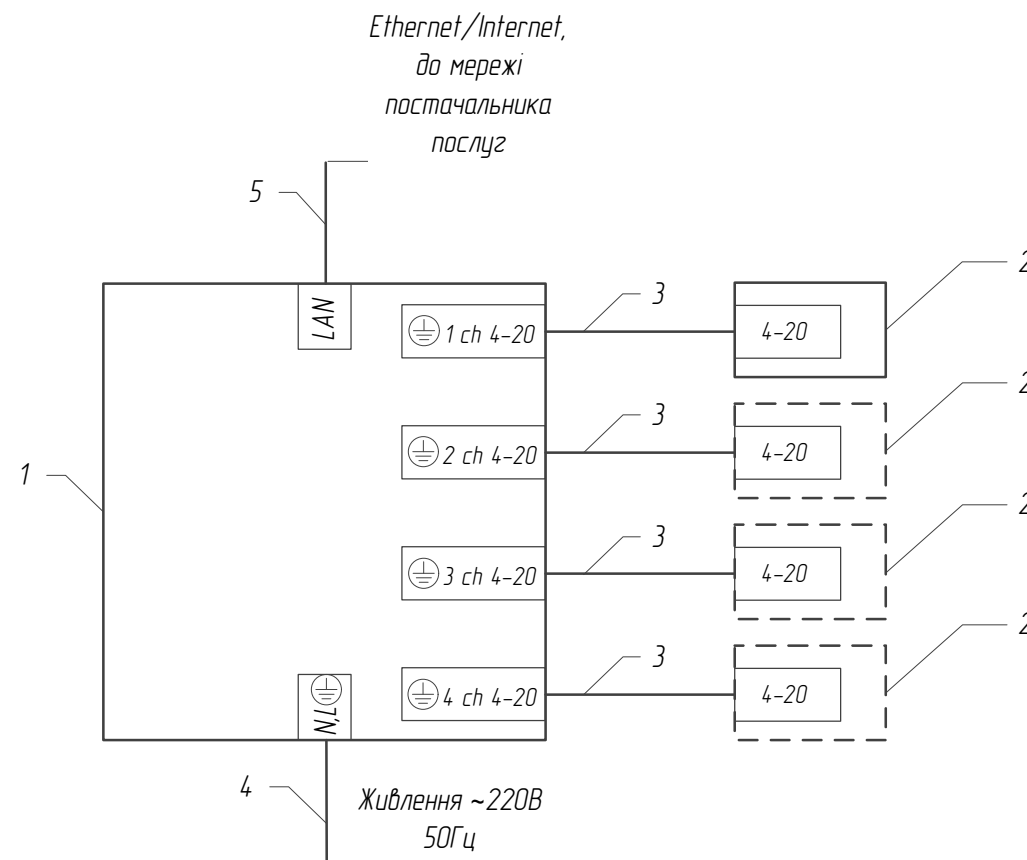
ААИК 468369.006.09104Е5.1

ВРД06.091 Ethernet ППКТ

Периферійний пункт контролю тиску провідний 4-х каналний

Перелік елементів

Поз.	Найменування	Кіл.	Примітки
1	Контролер обробки даних – ВРД 06.091-04 ТУ У 32.2-24585318-003-2001	1	ВРД 06.091-01 – ВРД 06.091-04
2	Датчик надлишкового тиску DMP 330M- 1002-1-100-200-00U	до 4	4-20 мА, $\gamma_0 = 1\%$
3	Кабель екранований монтажний МКЕШ 2x0,5		
4	Провід ПВС 3x0,75		
5	Кабель мережевий КТВЗ-ВП (100) 24AWG 4P (FTP-cat.5E)		

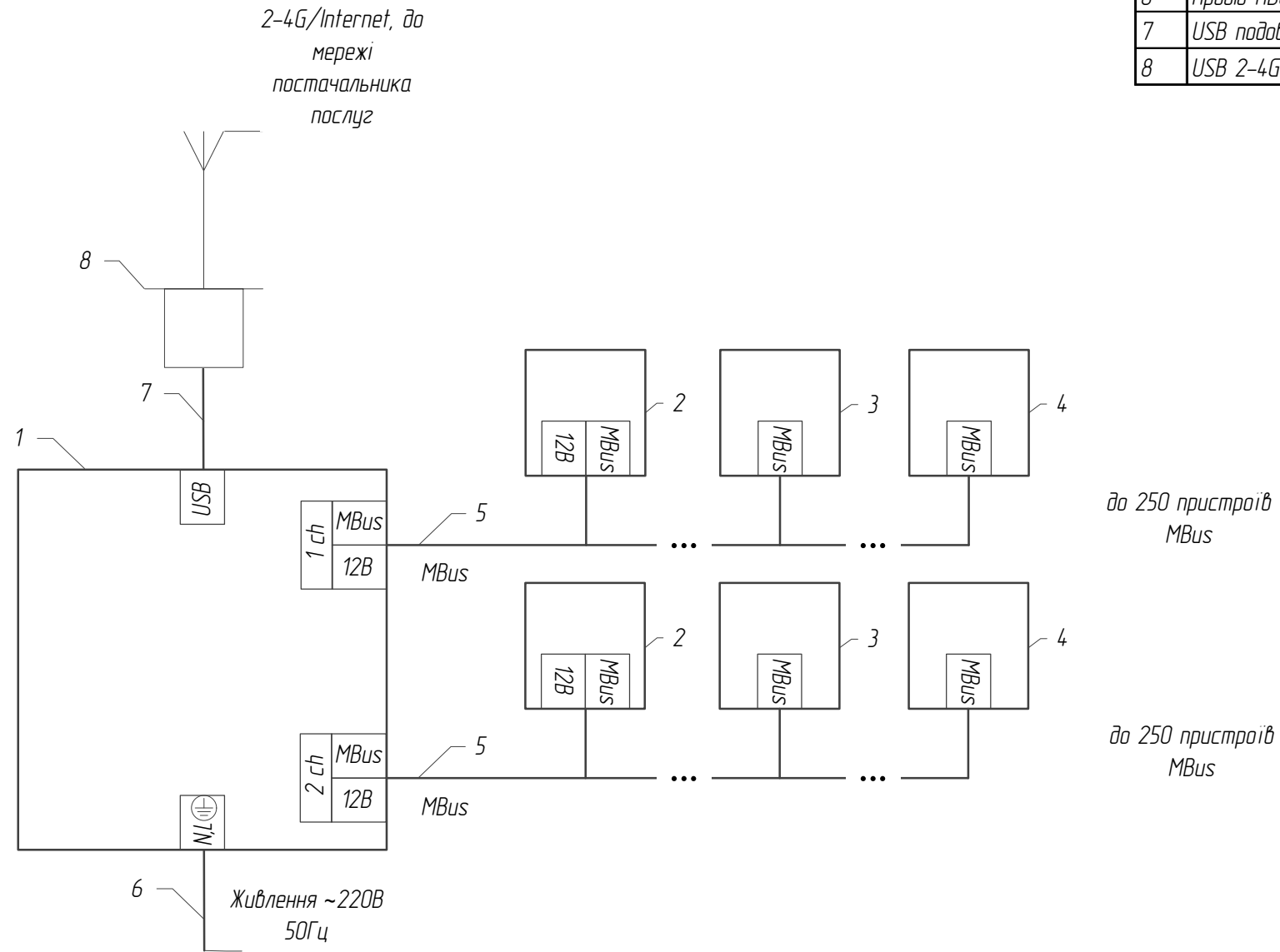


Взам. инв №	
Падп. и дата	V.1 18.09.2018
Инв № падп.	

Изм	Кол.уч	Лист	№ док	Подп	Дата

ААИК 468369.006.09104.E5.2

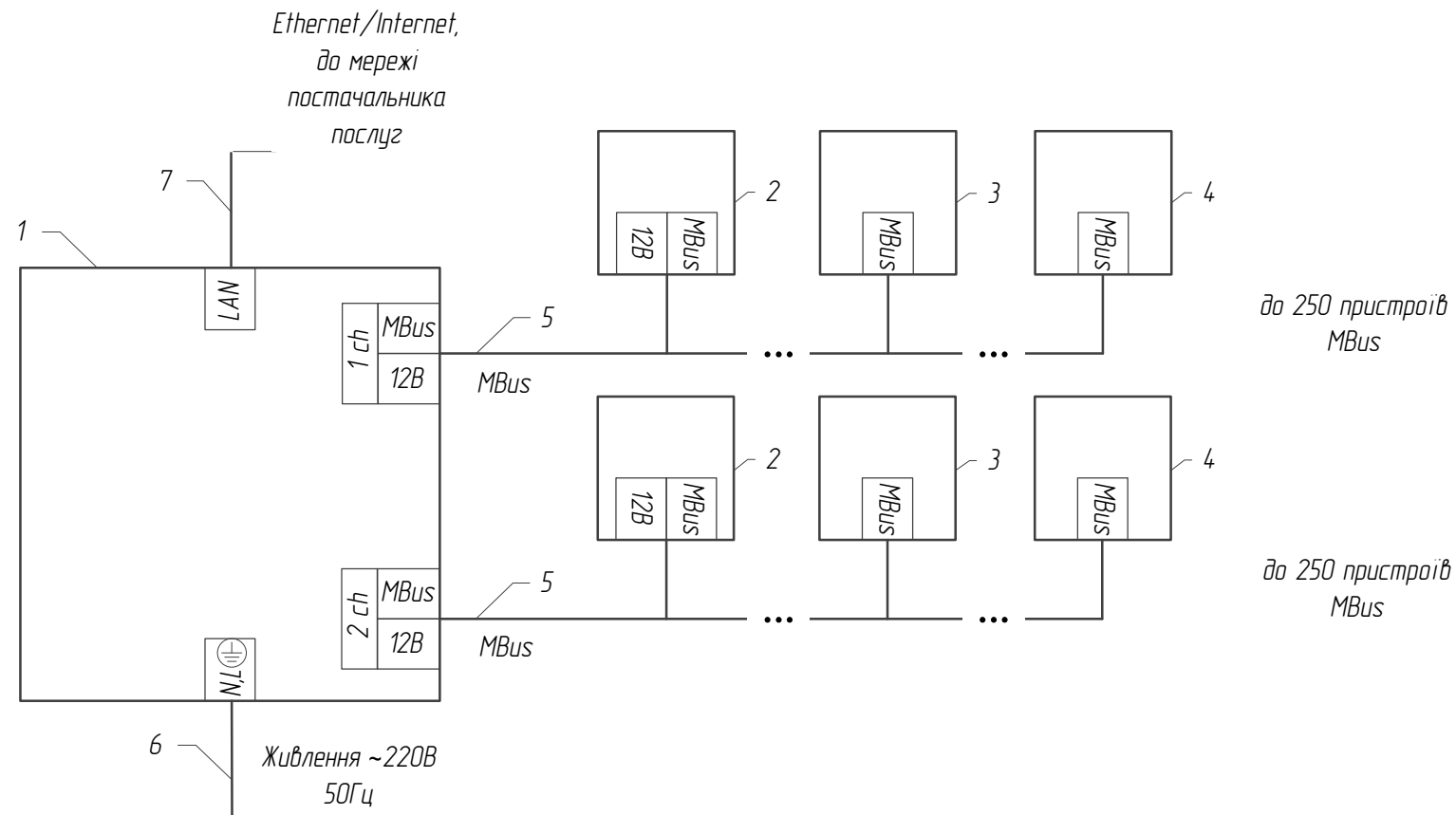
Поз.	Найменування	Кіл.	Примітки
1	Контролер обробки даних - ВРД 06.092-500 ТУ У 32.2-24585318-003-2001	1	ВРД 06.092-250 - ВРД 06.092-500
2	Контролер управління подачею води з інтерфейсом M-Bus ВРД 05.010-02 ТУ У 32.2-24585318-003-2001		
3	Контролер обліку з інтерфейсом M-Bus ВРД 05.011-02 ТУ У 32.2-24585318-003-2001		
4	Пристрої обліку з інтерфейсом MBus		
5	Кабель для комунікації J-Y(ST)Y 2x2x0,8		
6	Провід ПВС 3x0,75		
7	USB подовжувач	1 м	
8	USB 2-4G модем з антеною	1	



Взам. инв. №	
Підп. и дата	V.1 18.09.2018
Инв. № подл.	

Изм	Кол.уч	Лист	№ док	Подп	Дата	ААИК 468369.006.092.500.E5.1	Лист
							7

Поз.	Найменування	Кіл.	Примітки
1	Контролер обробки даних - ВРД 06.092-500 ТУ У 32.2-24.585318-003-2001	1	ВРД 06.092-250 - ВРД 06.092-500
2	Контролер управління подачею води з інтерфейсом M-Bus ВРД 05.010-02 ТУ У 32.2-24.585318-003-2001		
3	Контролер обліку з інтерфейсом M-Bus ВРД 05.011-02 ТУ У 32.2-24.585318-003-2001		
4	Пристрої обліку з інтерфейсом MBus		
5	Кабель для комунікації J-Y(ST)Y 2x2x0,8		
6	Провід ПВС 3x0,75		
7	Кабель мережевий КПВЗ-ВП (100) 24AWG 4P (FTP-cat.5E)		

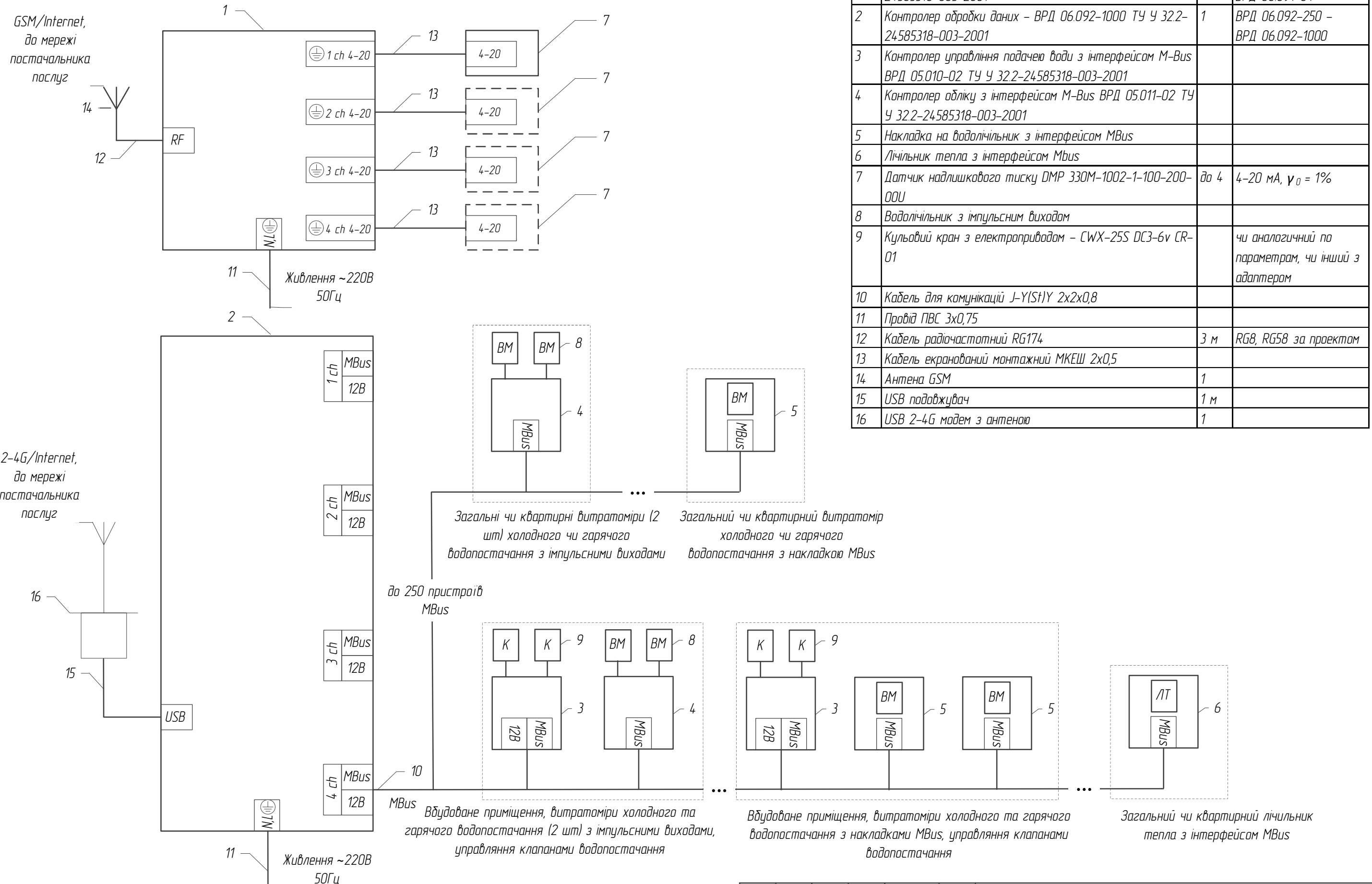


Взам. инв. №	
Підп. и дата	V.1 18.09.2018
Инв. № подл.	

Изм	Кол.уч	Лист	№ док	Подп	Дата

ВРД06.09х 2-4Г Система диспетчеризації

Система диспетчеризації багатоквартирного дому, типове безпроводне рішення до 1000 квартир



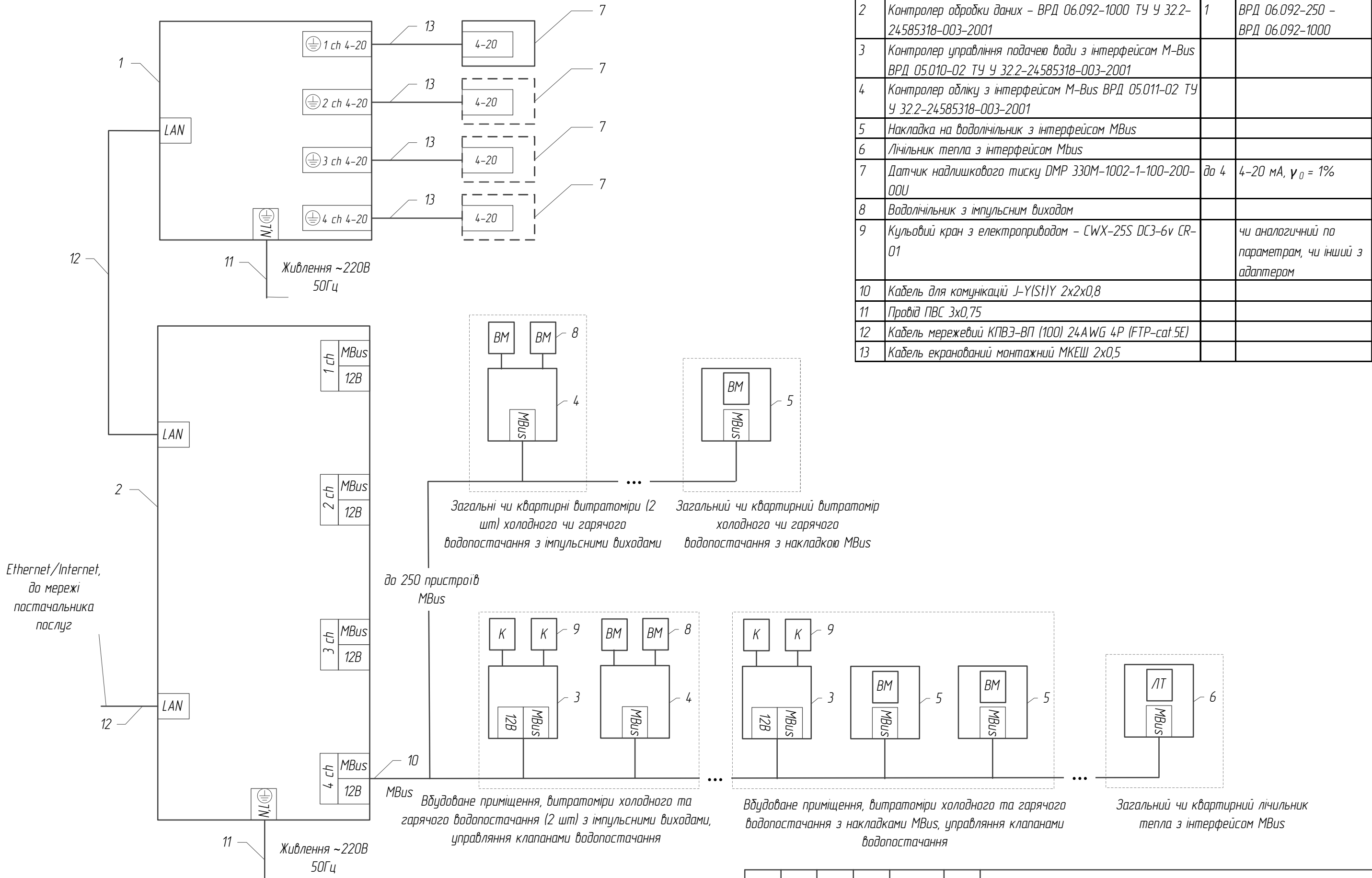
Перелік елементів

Поз.	Найменування	Кіл.	Примітки
1	Контролер обробки даних – ВРД 06.091-04 ТУ У 32.2-24585318-003-2001	1	ВРД 06.091-01 – ВРД 06.091-04
2	Контролер обробки даних – ВРД 06.092-1000 ТУ У 32.2-24585318-003-2001	1	ВРД 06.092-250 – ВРД 06.092-1000
3	Контролер управління подачею води з інтерфейсом M-Bus ВРД 05.010-02 ТУ У 32.2-24585318-003-2001		
4	Контролер обліку з інтерфейсом M-Bus ВРД 05.011-02 ТУ У 32.2-24585318-003-2001		
5	Накладка на водолічильник з інтерфейсом Mbus		
6	Лічильник тепла з інтерфейсом Mbus		
7	Датчик надлишкового тиску DMP 330M-1002-1-100-200-00U	до 4	4-20 мА, $\gamma_0 = 1\%$
8	Водолічильник з імпульсним виходом		
9	Кульбовий кран з електроприводом – CWX-25S DC3-6v CR-01		чи аналогічний по параметрам, чи інший з адаптером
10	Кабель для комунікації J-Y(ST)Y 2x2x0,8		
11	Провід ПВС 3x0,75		
12	Кабель радіочастотний RG174	3 м	RG8, RG58 за проектом
13	Кабель екранований монтажний МКЕШ 2x0,5		
14	Антенна GSM	1	
15	USB подовжувач	1 м	
16	USB 2-4G модем з антеною	1	

Взам. инв. №	
Підп. и дата	V.1 18.09.2018
Инв. № подл.	

ВРД06.09х Ethernet Система диспетчеризації

Система диспетчеризації багатоквартирного дому, типове провідне рішення до 1000 квартир



Перелік елементів

Поз.	Найменування	Кіл.	Примітки
1	Контролер обробки даних - ВРД 06.091-04 ТУ У 322-24585318-003-2001	1	ВРД 06.091-01 - ВРД 06.091-04
2	Контролер обробки даних - ВРД 06.092-1000 ТУ У 322-24585318-003-2001	1	ВРД 06.092-250 - ВРД 06.092-1000
3	Контролер управління подачею води з інтерфейсом M-Bus ВРД 05.010-02 ТУ У 322-24585318-003-2001		
4	Контролер обліку з інтерфейсом M-Bus ВРД 05.011-02 ТУ У 322-24585318-003-2001		
5	Накладка на водолічильник з інтерфейсом MBus		
6	Лічильник тепла з інтерфейсом Mbus		
7	Датчик надлишкового тиску DMP 330M-1002-1-100-200-00U	до 4	4-20 мА, $\gamma_0 = 1\%$
8	Водолічильник з імпульсним виходом		
9	Кульовий кран з електроприводом - CWX-25S DC3-6v CR-01		чи аналогічний по параметрам, чи інший з адаптером
10	Кабель для комунікацій J-Y(ST)Y 2x2x0,8		
11	Провід ПВС 3x0,75		
12	Кабель мережевий КПВЗ-ВП (100) 24AWG 4P (FTP-cat.5E)		
13	Кабель екранований монтажний МКЕШ 2x0,5		

Взам. инв. №	
Підп. и дата	V.1 18.09.2018
Инв. № подл.	