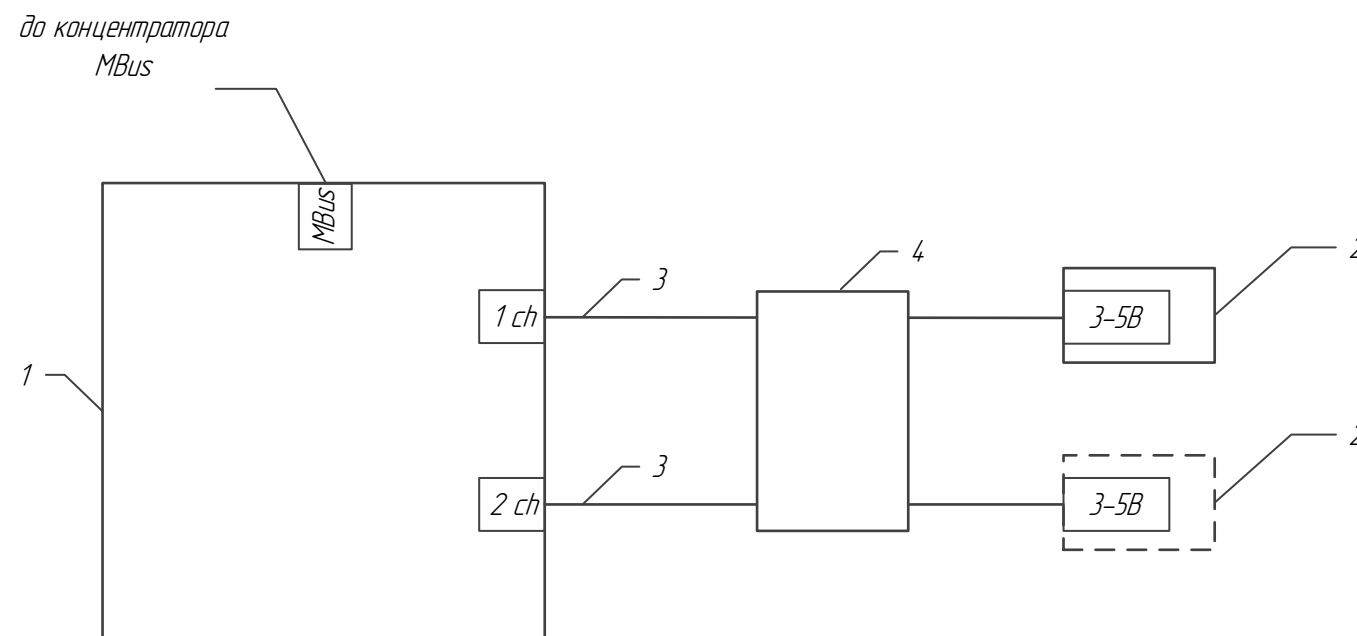


Поз.	Найменування	Кіл.	Примітки
1	Контролер обробки даних – ВРД 065010-02 ТУ У 32.2-24585318-003-2001	1	
2	Кульовий кран з електроприводом – СВХ-25S DC3-6v CR-01	до 2	
3	Кабель комплектний		
4	Коробка розподільча 85x85x40	1	



Взам. инв №	
Подп. и дата	V.2 03.11.2021
Инв № подл.	

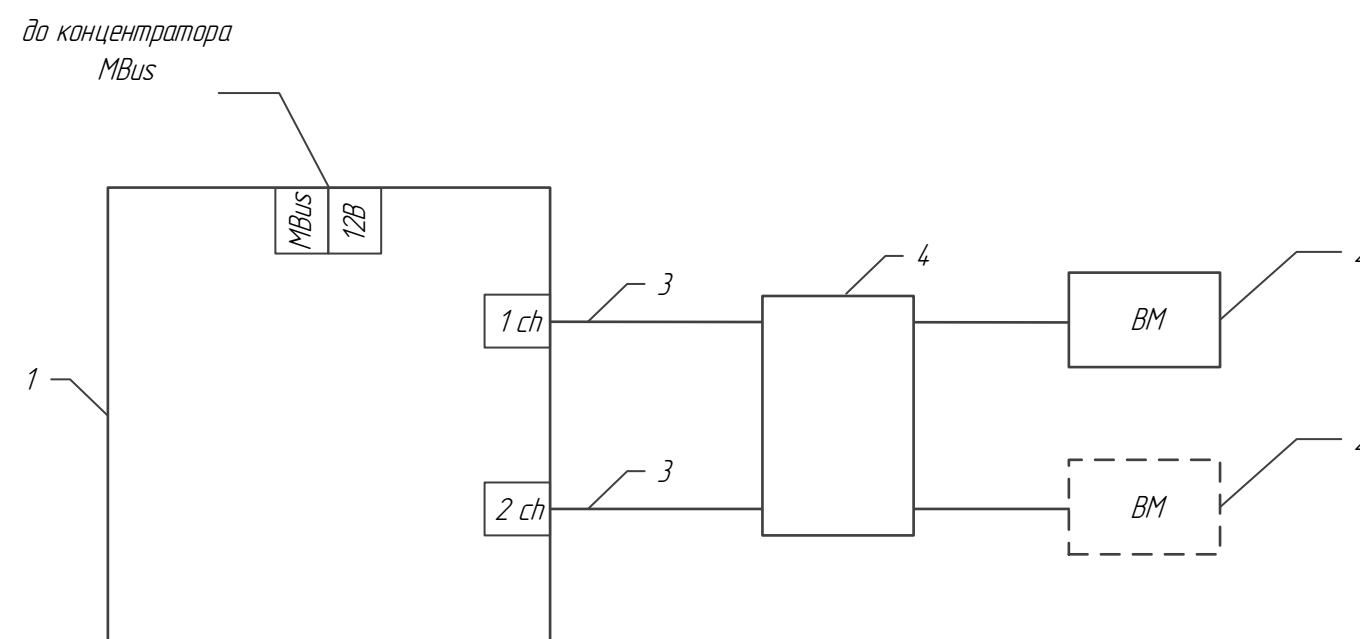
Изм	Колуч	Лист	№ док	Подп	Дата

ВРД05.011 Mbus імпульсний лічильник

Контролер обліку споживання електрики, води, газу, тепла з інтерфейсом MBus

Перелік елементів

Поз.	Найменування	Кіл.	Примітки
1	Контролер обробки даних – ВРД 05.011-02 ТУ У 32.2-24.585318-003-2001	1	
2	Витратомір з імпульсним виходом	до 2	
3	Кабель комплектний		
4	Коробка розподільча 85x85x40	1	



Взам. инв №	
Подп. и дата	V.2 03.11.2021
Инв № подл.	

Изм	Колуч	Лист	№ док	Подп	Дата

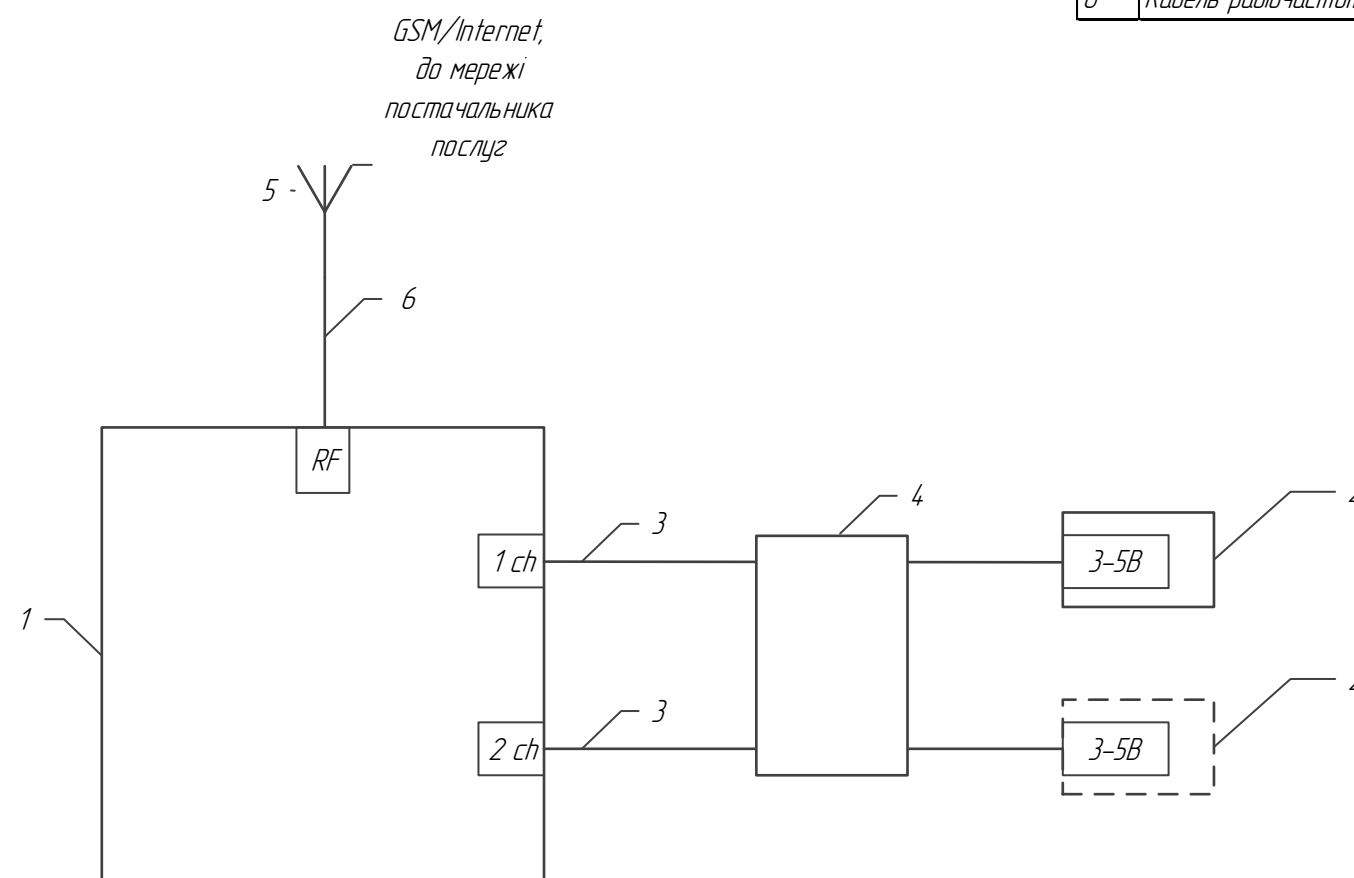
ААИК 46836900501102Е5.1

ВРД06.010 GSM клапана

Бездротовий контролер управління подачею води з батарейним живленням

Перелік елементів

Поз.	Найменування	Кіл.	Примітки
1	Контролер обробки даних – ВРД 06.010-02 ТУ У 32.2-24585318-003-2001	1	
2	Кульовий кран з електроприводом – СWХ-255 DC3-6v CR-01	до 2	
3	Кабель комплектний		
4	Коробка розподільча 85x85x40	1	
5	Антенна GSM	1	
6	Кабель радіочастотний RG174	3 м	RG8, RG58 за проектом



Взам. инв №	
Попл. и дата	V.2 03.11.2021
Инв № подл.	

Изм	Колуч	Лист	№ док	Подп	Дата

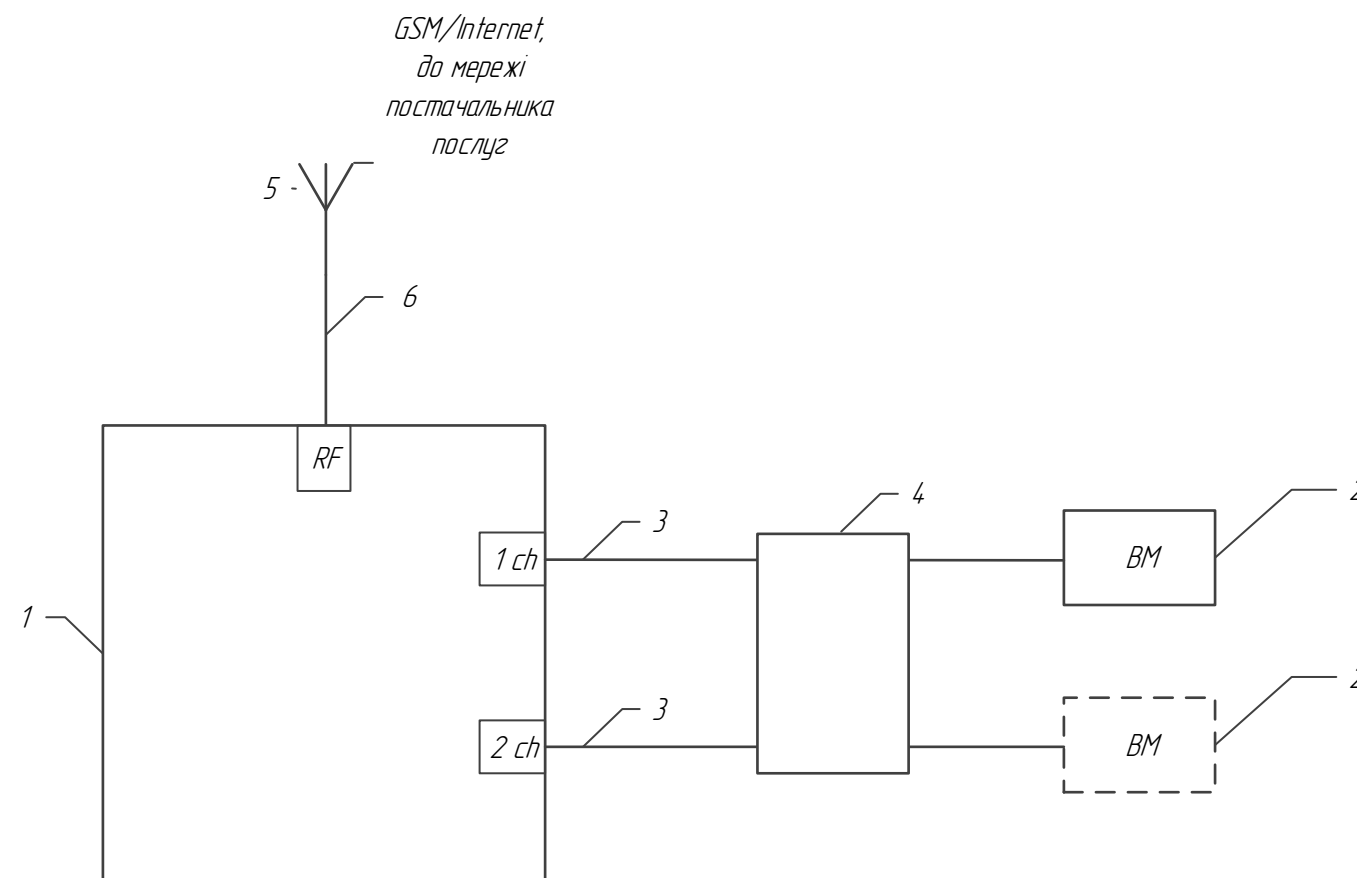
ААМК 468369.006.010.02Е5.1

ВРД06.011 GSM імпульсний лічильник

Бездротовий контролер обліку споживання води, газу, тепла з батарейним живленням

Перелік елементів

Поз.	Найменування	Кіл.	Примітки
1	Контролер обробки даних – ВРД 06.011-02 ТУ У 32.2-24.585318-003-2001	1	
2	Витратомір з імпульсним виходом	до 2	
3	Кабель комплектний		
4	Коробка розподільча 85x85x40	1	
5	Антенa GSM	1	
6	Кабель радіочастотний RG174	3 м	RG8, RG58 за проектом

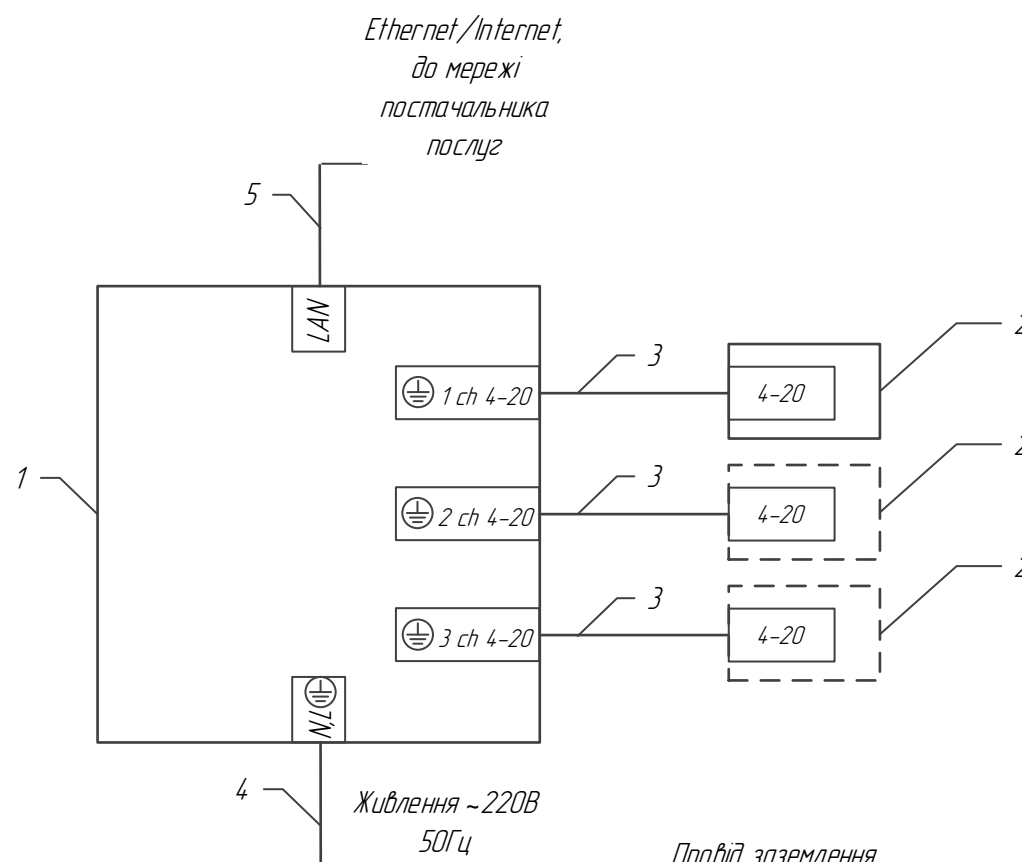


Взам. инв №	
Попл. и дата	V.2 03.11.2021
Инв № подл.	

Изм	Колуч	Лист	№ док	Подп	Дата

ААИК 468369.006.01102Е5.1

Поз.	Найменування	Кіл.	Примітки
1	Контролер обробки даних – ВРД 06.091Е-ХХ ТУ У 32.2-24585318-003-2001	1	ВРД 06.091Е-01 – ВРД 06.091Е-03
2	Датчик надлишкового тиску 0-10 0...10 бар G 1/4 А DIN 3852-Е, 2-пров. в компл.	до 3	4-20 мА, $\gamma_0 = 1\%$
3	Кабель екранований монтажний МКЕШ 2x0,5		
4	Провід ПВС 3x0,75		
5	Кабель мережевий КПВЗ-ВП (100) 24AWG 4P (FTP-cat.5E)		



Провід заземлення
кабелів датчиків і
живлення з'єднати з
клемою заземлення на
шасі корпусу

Взам. инв №	
Підп. и дата	V.2 03.11.2021
Инв № подл.	

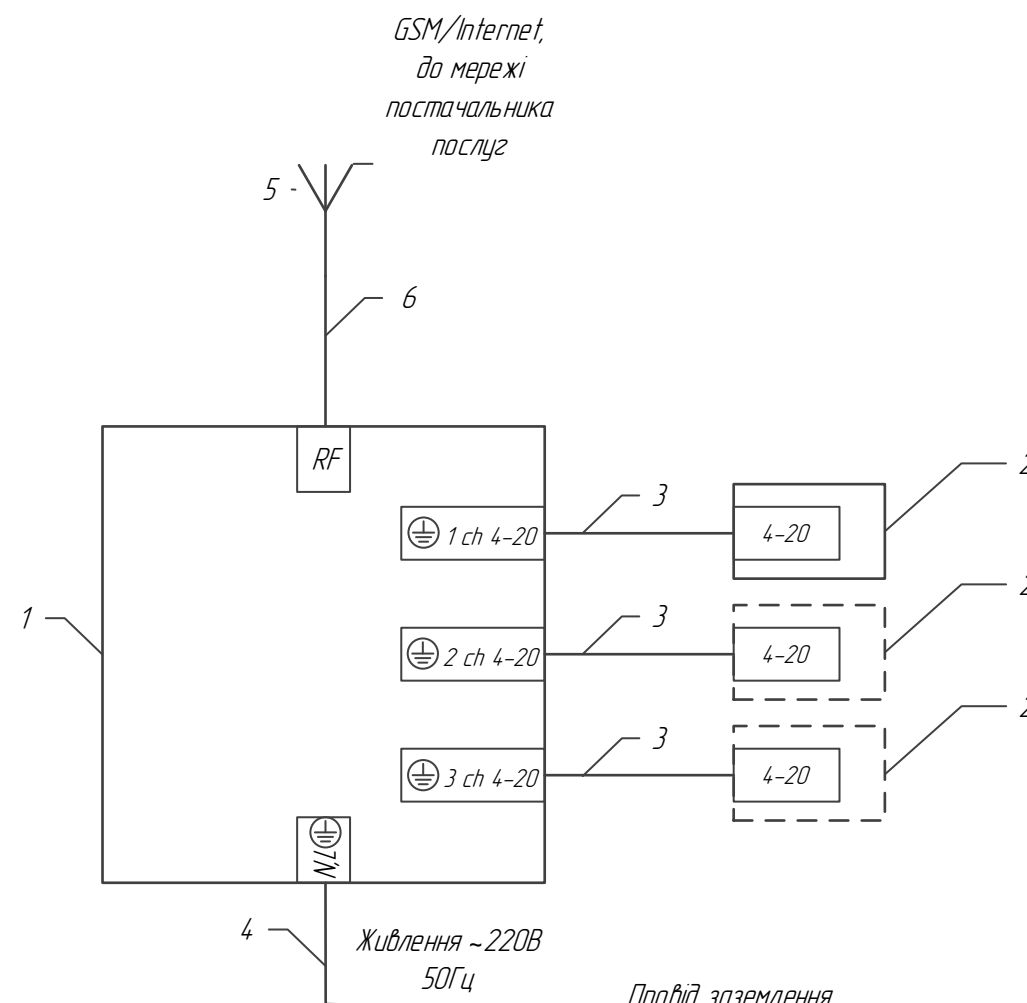
Изм	Колуч	Лист	№ док	Подп	Дата

ВРД06.091 GSM ППКТ

Периферійний пункт контролю тиску безпроводний 3-х канальний

Перелік елементів

Поз.	Найменування	Кіл.	Примітки
1	Контролер обробки даних – ВРД 06.091Г-ХХ ТУ У 32.2-24585318-003-2001	1	ВРД 06.091Г-01 – ВРД 06.091Г-03
2	Датчик надлишкового тиску 0-10 0..10 бар Г 1/4 А DIN 3852-Е, 2-провод. в компл.	до 3	4-20 мА, $\gamma_0 = 1\%$
3	Кабель екранований монтажний МКЕШ 2x0,5		
4	Провід ПВС 3x0,75		
5	Антенa GSM	1	
6	Кабель радіочастотний RG174	3 м	RG8, RG58 за проектом

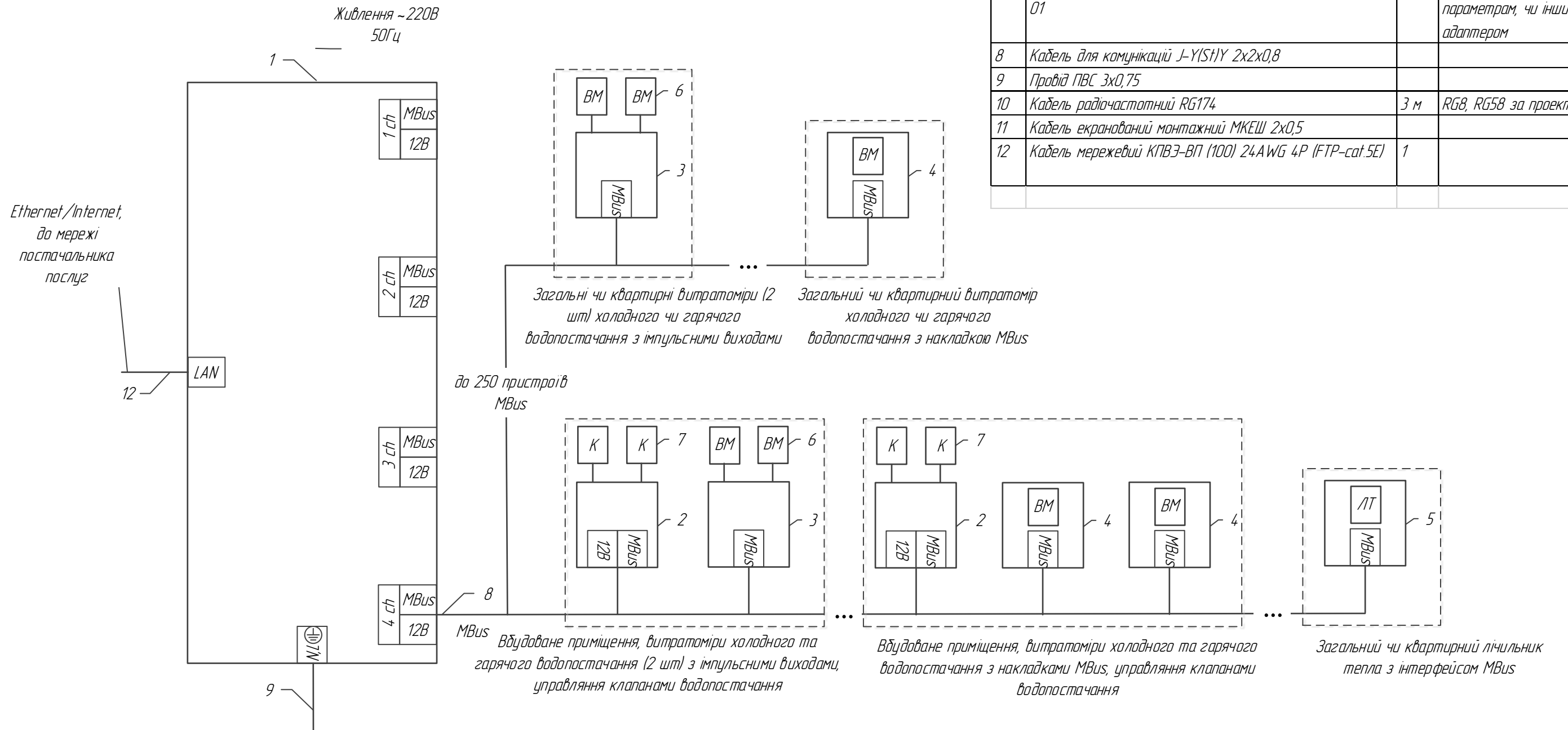


Провід заземлення
кабелів датчиків і
живлення з'єднати з
клемою заземлення на
шасі корпусу

Взам. инв №	
Подп. и дата	V.2 03.11.2021
Инв № подл.	

Изм	Колуч	Лист	№ док	Подп	Дата

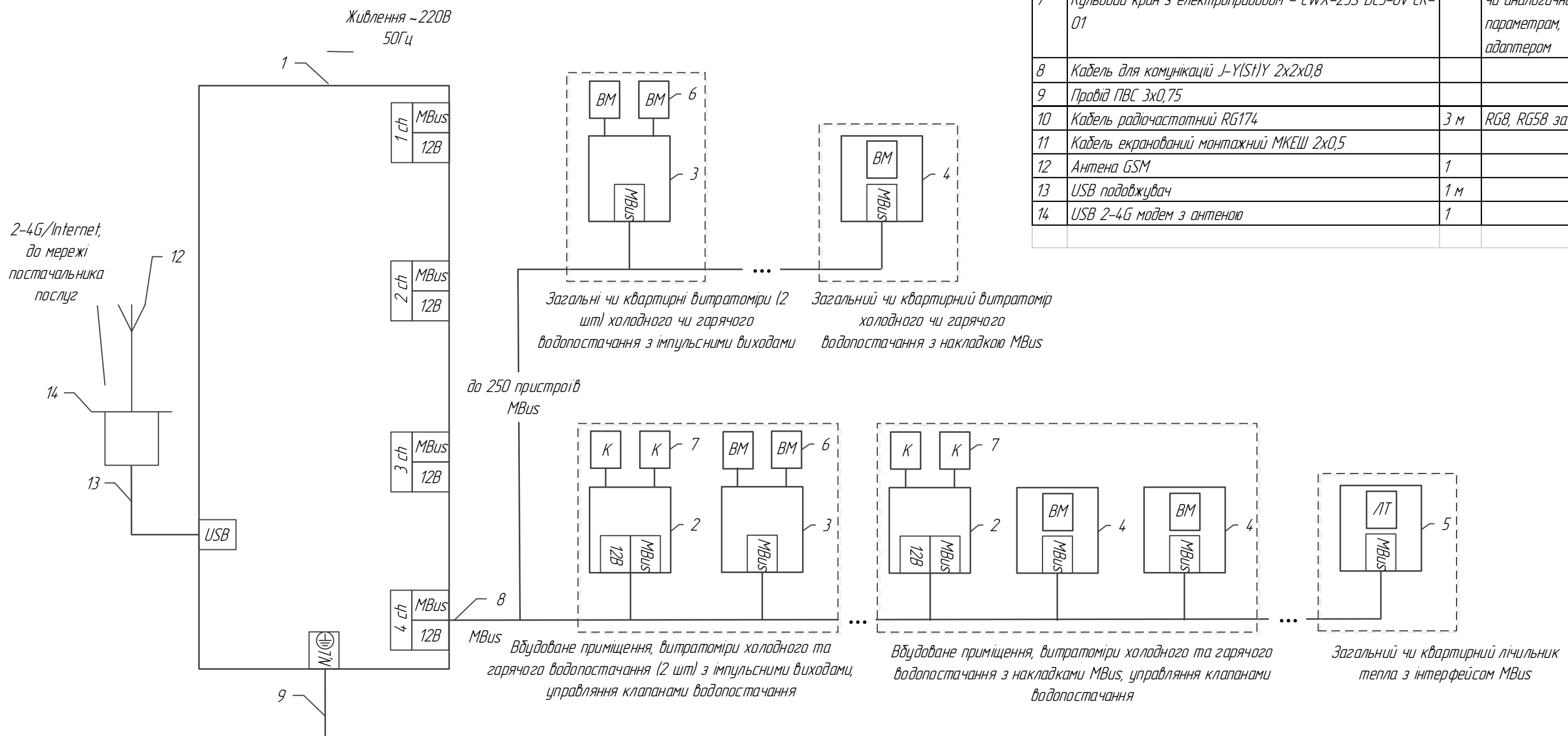
Поз	Найменування	Кіл	Примітки
1	Контролер обробки даних - ВРД 06.092Г-XXX ТУ У 32.2-24585318-003-2001	1	ВРД 06.092Г-250 - ВРД 06.092Г-1000
2	Контролер управління подачею води з інтерфейсом M-Bus ВРД 05.010-02 ТУ У 32.2-24585318-003-2001		
3	Контролер обліку з інтерфейсом M-Bus ВРД 05.011-02 ТУ У 32.2-24585318-003-2001		
4	Накладка на водолічильник з інтерфейсом MBus		
5	Лічильник тепла з інтерфейсом Mbus		
6	Водолічильник з імпульсним виходом		
7	Кульбовий кран з електроприводом - СWX-25S DC3-6v CR-01		чи аналогічний по параметрам, чи інший з адаптером
8	Кабель для комунікації J-Y(ST)Y 2x2x0,8		
9	Провід ПВС 3x0,75		
10	Кабель радіочастотний RG174	3 м	RG8, RG58 за проектом
11	Кабель екранований монтажний МКЕШ 2x0,5		
12	Кабель мережевий КПВЗ-ВП (100) 24AWG 4P (FTP-cat.5E)	1	



Взам. інф. №	
Підп. і дата	V.2 03.11.2021
Миб. № підп.	

Изм	Колуч	Лист	№ док	Подп	Дата

Поз.	Найменування	Кіл.	Примітки
1	Контролер обробки даних - ВРД 06.092G-XXX ТУ У 32.2-24.585318-003-2001	1	ВРД 06.092G-250 - ВРД 06.092G-1000
2	Контролер управління подачею води з інтерфейсом M-Bus ВРД 05.010-02 ТУ У 32.2-24.585318-003-2001		
3	Контролер обліку з інтерфейсом M-Bus ВРД 05.011-02 ТУ У 32.2-24.585318-003-2001		
4	Накладка на водолічильник з інтерфейсом MBus		
5	Лічильник тепла з інтерфейсом Mbus		
6	Водолічильник з імпульсним виходом		
7	Кульовий кран з електроприводом - СWX-25S DC3-6v CR-01		чи аналогічний по параметрам, чи інший з адаптером
8	Кабель для комунікації J-Y(ST)Y 2x2x0,8		
9	Провід ПВС 3x0,75		
10	Кабель радіочастотний RG174	3 м	RG8, RG58 за проектом
11	Кабель екранований монтажний МКЕШ 2x0,5		
12	Антенa GSM	1	
13	USB подавжувач	1 м	
14	USB 2-4G модем з антеною	1	



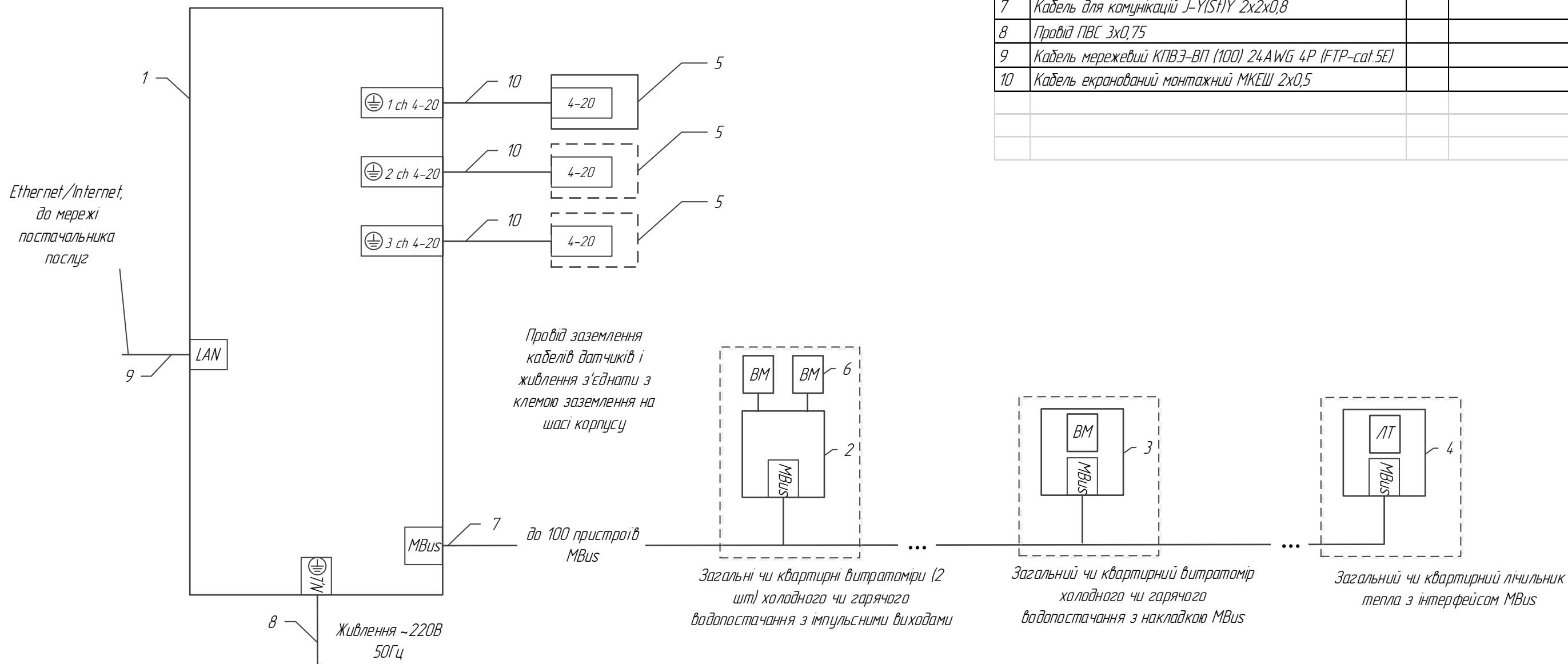
Взам. інф. №	
Підп. і дата	V.2 03.11.2021
Миб № підп.	

ВРД06.093 Ethernet Система диспетчеризації

Система диспетчеризації, типове провідне рішення до 100 квартир

Перелік елементів

Поз.	Найменування	Кіл.	Примітки
1	Контролер обробки даних – ВРД 06.093Е-ХХ ТУ У 32.2-24585318-003-2001	1	ВРД 06.093Е-01 – ВРД 06.093Е-03
2	Контролер обліку з інтерфейсом М-Bus ВРД 05.011-02 ТУ У 32.2-24585318-003-2001		
3	Накладка на водолічильник з інтерфейсом МBus		
4	Лічильник тепла з інтерфейсом Мbus		
5	Датчик надлишкового тиску 0-10 0...10 бар G 1/4 А DIN до 3	до 3	4-20 мА, $\gamma_0 = 1\%$
6	Водолічильник з імпульсним виходом		
7	Кабель для комунікації J-Y(S)Y 2x2x0,8		
8	Провід ПВС 3x0,75		
9	Кабель мережевий КТВЗ-ВП (100) 24AWG 4P (FTP-cat 5E)		
10	Кабель екранований монтажний МКЕШ 2x0,5		

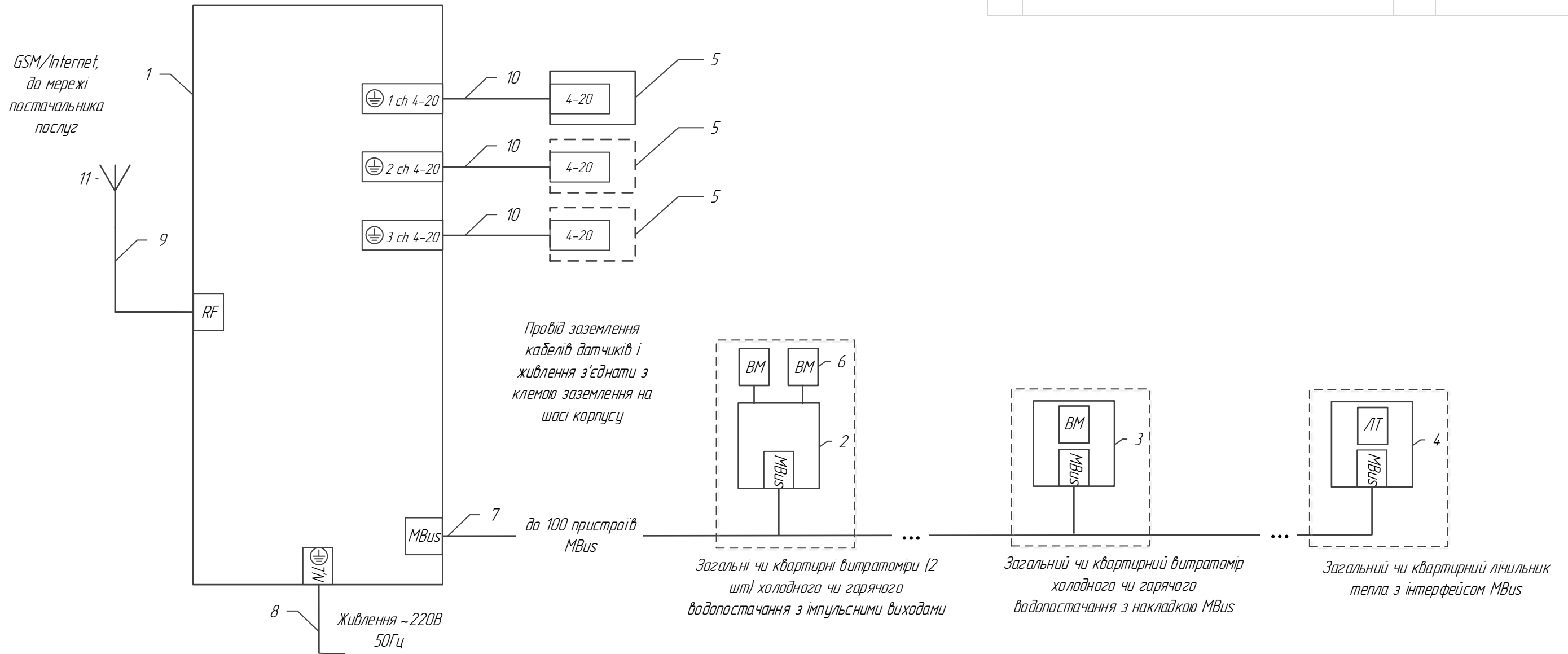


Взам. шифр №
Підп. и дата
V.2 03.11.2021
Миб № падп

Изм	Колуч	Лист	№ док	Подп	Дата
-----	-------	------	-------	------	------

ААИЖ 468369.006.093.100E5.1

3	Накладка на водолічильник з інтерфейсом Mbus		
4	Лічильник тепла з інтерфейсом Mbus		
5	Датчик надлишкового тиску 0-10 0...10 бар G 1/4 A DIN до 3	до 3	4-20 мА, $\gamma_0 = 1\%$
6	Водолічильник з імпульсним виходом		
7	Кабель для комунікації J-YISTHY 2x2x0,8		
8	Провід ПВС 3x0,75		
9	Кабель радіочастотний RG174	3 м	RG8, RG58 за проектом
10	Кабель екранований монтажний МКЕШ 2x0,5		
11	Антенна GSM	1	



Взам. шифр №	
Підп. и дата	V.2 03.11.2021
Миб № підп.	

Изм	Колуч	Лист	№ док	Подп	Дата